

1. Naam van het product

Activiteitentafel

2. Product code

00202650 + 00222035



3. Korte omschrijving

Het onderstel voor de Activiteitentafel – tray is instelbaar op 4 hoogtes, waardoor zelfs de kleinsten ermee kunnen spelen. De hoogte wordt gemakkelijk aangepast door simpelweg stukken tussen het frame te klikken. Ontworpen voor gebruik binnen of buiten en zeer geschikt voor zand- en waterspelen. De tray is gemakkelijk te reinigen en duurzaam en kan gemakkelijk worden verwijderd of snel worden toegevoegd aan het onderstel. Ideaal voor groepsactiviteiten. Vervaardigd uit aluminium en voorzien van anti-slip voetjes. Het onderstel wordt exclusief tray geleverd.

Let op: het onderstel past onder de rechte hoeken zoals aangegeven in de afbeeldingen.

Het onderstel en tray zijn apart verkrijgbaar.

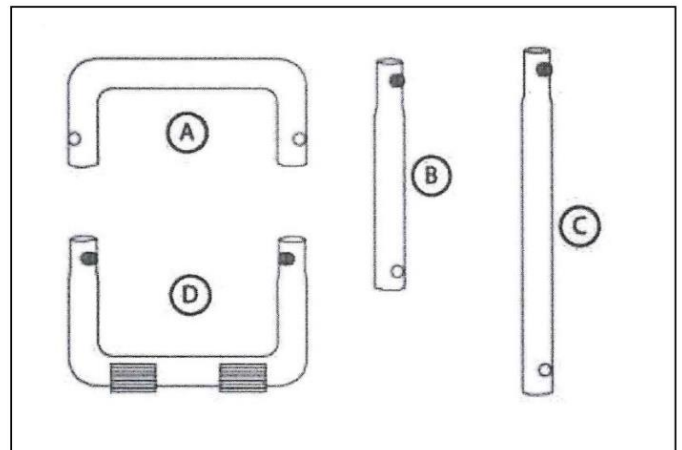
4. Montage

Onderdelen

- A - 4 bovenstukken
- B - 8 korte benen
- C - 8 lange benen
- D - 4 onderstukken met antislip rubberen grepen

Benodigd gereedschap

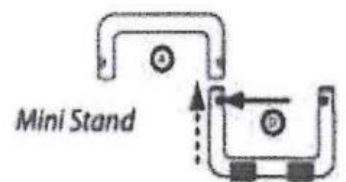
Je hebt niks nodig



Mini standaard

Gebruik stukken (A) + (D)

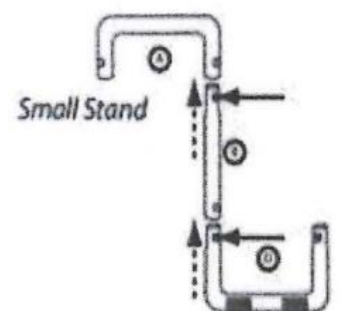
1. Druk de knop op (D) in en schuif omhoog in het achterstuk (A).
2. De knop moet naar buiten springen als deze stevig in het gat is vergrendeld.
3. Herhaal totdat alle stukken aan elkaar zijn vergrendeld.



Kleine standaard

Gebruik stukken (A) + (B) + (D)

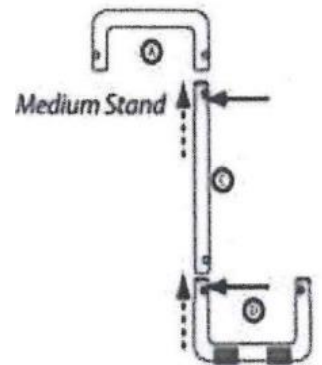
1. Druk de knop op (D) in en schuif omhoog in het gat in stuk (B).
2. Druk de knop op (B) in en schuif omhoog in het gat in stuk (A).
3. De knop moet naar buiten springen als deze stevig in het gat is vergrendeld.
4. Herhaal totdat alle stukken aan elkaar zijn vergrendeld.



Medium standaard

Gebruik stukken (A) + (C) + (D)

1. Druk de knop op (D) in en schuif omhoog in het gat in stuk (C).
2. Druk de knop op (C) in en schuif omhoog in het gat in stuk (A).
3. De knop moet naar buiten springen als deze stevig in het gat is vergrendeld.
4. Herhaal totdat alle stukken aan elkaar zijn vergrendeld.



Groot standaard

Gebruik stukken (A) + (B) + (C) + (D)

1. Druk de knop op (D) in en schuif omhoog in het gat in stuk (B).
2. Druk de knop op (B) in en schuif omhoog in het gat in stuk (C).
3. Druk de knop bij © in en schuif omhoog in het gat in stuk (A).
4. De knop moet naar buiten springen als deze stevig in het gat is vergrendeld.
5. Herhaal totdat alle stukken aan elkaar zijn vergrendeld.

